



**Копры маятниковые КМ** производятся в соответствии с ГОСТ 10708, СТО 75829762-003, внесены в Государственный реестр средств измерений Российской Федерации № 57860-14.

Копры аттестованы по Высшей категории качества в ФБУ «Государственный региональный центр стандартизации, метрологии и испытаний Ростест-Москва».

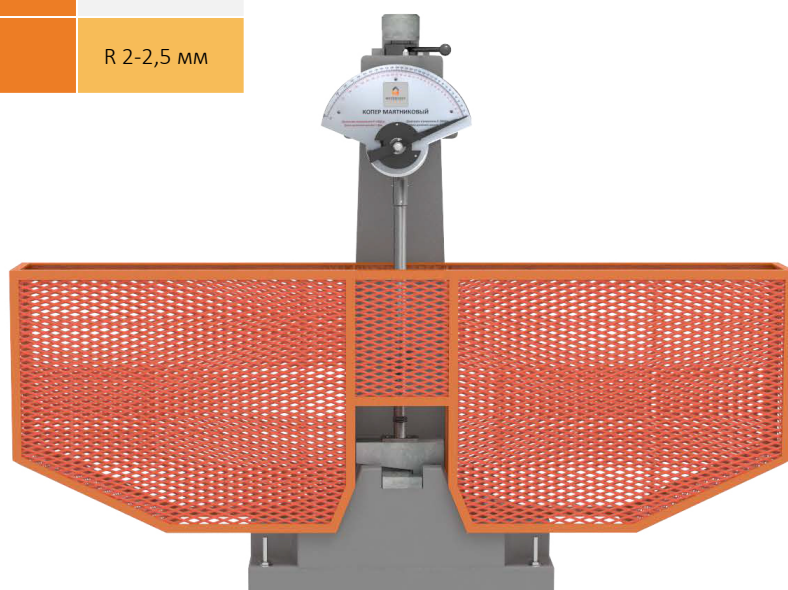
Копры маятниковые КМ предназначены для определения ударной вязкости, энергии разрушения при проведении физико-механических испытаний металлов с U и V-образными концентраторами на двухопорный ударный изгиб.

Копры маятниковые модификации КМ оснащены механической системой управления, ручным взведением маятника и аналоговой шкалой для снятия значений энергии.

#### ТЕХНИЧЕСКИЕ ХАРАКТЕРИСТИКИ:

Доверительный диапазон измерения энергии разрушения образца от значения потенциальной энергии маятника	10-90 %
Предел допускаемой относительной погрешности измерений энергии от номинального значения	± 1,0 %
Допускаемое отклонение запаса потенциальной энергии маятника от номинального значения	± 0,5 %
Потеря энергии при свободном качании маятника за половину полного колебания	± 0,5 %
Просвет между опорами	40 мм
Радиус закругления торцевой поверхности опор установки образца	R 1-1,5 мм
Радиус закругления рабочей кромки бойка	R 2-2,5 мм

Параметры указаны для копров в базовом исполнении.



## МОДИФИКАЦИИ:

Отличительные особенности	КМ-300	КМ-500	КМ-800
Запас потенциальной энергии	150, 300 Дж	250, 500 Дж	500, 800 Дж
Скорость маятника в момент удара	5,2 м/с	5,4 м/с	5,9 м/с
Расстояние от оси маятника до оси молота	750 мм	800 мм	850 мм
Габаритные размеры, (ДхШхВ)	2124х600х1340 мм	2200х650х1960 мм	2450х1200х2455 мм
Масса	550 кг	750 кг	2400 кг

Параметры указаны для копров в базовом исполнении.

Подробнее можно узнать на официальном сайте ООО "Метротест":

[www.metrotest.ru](http://www.metrotest.ru)

Телефон: 8 (800) 775-88-78

Email: [info@metrotest.ru](mailto:info@metrotest.ru)

